

Modüler Pişirme Ekipmanları
Nervürlü fırçalanmış krom kaplamalı çelik
pişirme yüzeyi ile yarım modül elektrikli ızgara,
eğimli, termostatik kontrol, kazıyıcı dahil

SIRA # _____

MODEL # _____

ADI # _____

SIS # _____

AIA # _____

**371332**
(E7IILDAOMCA)

Endüstriyel Elektrikli Izgara, nervürlü
fırçalanmış krom kaplamalı çelik pişirme
yüzeyi, yarım modül, eğimli, termostat
kontrollü, kazıyıcı dahil

Özellikler

Sıra No.

Açık alt şase sistemlerine veya köprü desteklerine monte edilebilir. Nervürlü pişirme yüzeyi fırçalanmış krom malzemedendir. Sıcaklık aralığı 120°C ile 280°C arasındadır. Yağ ve artıkların toplanması için pişirme yüzeyinin altında çıkarılabilir çekmece bulunur. Dış paneller Scotch Brite yüzey işlemeli paslanmaz çeliktendir. Üst tabla 1,5 mm kalınlığında paslanmaz çelikten tek parça olarak preslenmiştir. Üniteler arasında boşluk kalmadan birleşim sağlamak için dik açılı yan kenarlara sahiptir.

Ana Özellikler

- Cihazlar önü açık alt dolap, köprü suportları veya konsol sistemi üzerine monte edilir.
- Pişirme tablasının üzerindeki yağ, geniş drenaj deliğinden tablanın altındaki 1 litrelik yağ kollektörüne akar.
- Opsiyonel aksesuar olarak büyük yağ konteynırı setüstü ünitelerini altına, alt dolabın üstüne monte edilir.
- Emniyet termostatu ve termostatik kontrol.
- Pişirme pleytinin arka ve yanlarında kaynaklı paslanmaz çelik siperlikler. Siperlikler kolayca sökülüp temizlenebilir.
- Suya karşı koruma sınıfı: IPX4.
- Ön tarafta pişirme alanı.
- Sıcaklık aralığı 120° - 280°C' arasında ayarlanabilir.
- Nervürlü fırçalanmış krom yüzey çizilmelere karşı oldukça dayanıklıdır ve gün sonunda temizlik işlemlerini kolaylaştırır.
- Nervürlü pleyt için sıyrıcı standart olarak dahildir.
- Infraruj ısıtıcılar pişirme yüzeyinin hemen altına monte edilmiştir.
- Alt dolap, köprü suportu veya konsol sistemi üzerine monte edilebilir.

Konstruksiyon

- Pişirme yüzeyi komple nervürlü.
- Tüm dış paneller Scotch Brite yüzey işlemeli paslanmaz çeliktendir.
- Tek parça, preslenmiş, 1,5 mm kalınlıkta üst tabla paslanmaz çeliktir.
- Model, üniteler arasında boşluk ve kir birikmesini önlemek için sıfır birleşim sağlayan dik açılı yan kenarlara sahiptir.
- En iyi ızgara deneyimi ve kullanım kolaylığı için 12 mm fırça kaplama krom pişirme yüzeyi.

Onay: _____

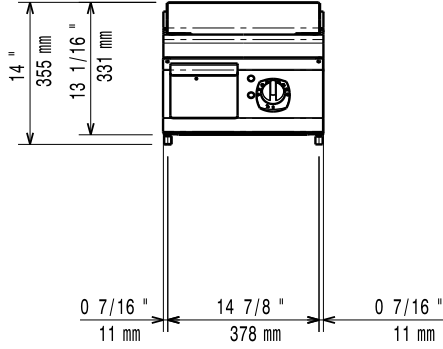
Dahil Aksesuarlar

- 1 Nervürlü ızgara için spatula - 700&900XP PNC 206420

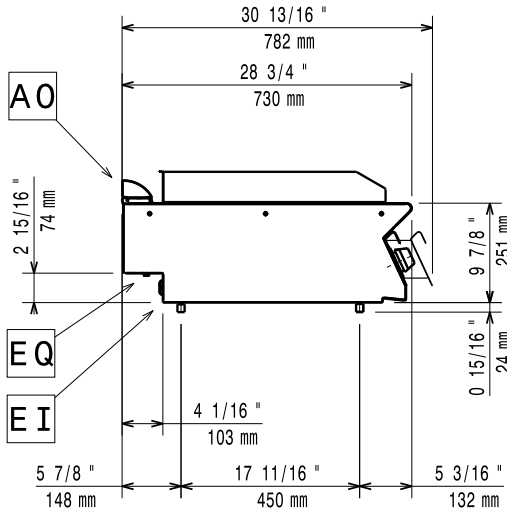
Opsiyonel Aksesuarlar

- Birleşme yerleri için kapama kiti - 700&900XP PNC 206086
- Köprü tipi montaj suportu - 800 mm - 700&900XP PNC 206137
- Köprü tipi montaj suportu - 1000 mm - 700&900XP PNC 206138
- Köprü tipi montaj suportu - 1200 mm - 700&900XP PNC 206139
- Köprü tipi montaj suportu - 1400 mm - 700&900XP PNC 206140
- Köprü tipi montaj suportu - 1600 mm - 700&900XP PNC 206141
- Köprü tipi montaj suportu - 400 mm - 700&900XP PNC 206154
- Ön tekmelik - 200 mm - 700&900XP PNC 206174
- Baca tipi sırt 400 mm - 700&900XP PNC 206303
- Yan korkuluk, sağ ve sol yanlar için - 700 Line PNC 206307
- Arka korkuluk 800mm- Marin PNC 206308
- Set üstü ızgara için yağ kollektörü kiti (kılavuz rayları ve drenaj borusu dahil) - 700&900XP PNC 206346
- Egzost bacası için ince delikli baca ağızı, 400mm-700&900XP PNC 206400
- Nervürlü ızgara için spatula - 700&900XP PNC 206420
- Izgaralar için kapak PNC 206455
- Ön korkuluk - 400 mm - 700&900XP PNC 216046
- Ön korkuluk - 800 mm - 700&900XP PNC 216047
- Ön korkuluk - 1200 mm - 700&900XP PNC 216049
- Ön korkuluk - 1600 mm - 700&900XP PNC 216050
- Geniş korkuluk (tabak rafı) 400 mm - 700&900XP PNC 216185
- Geniş korkuluk (tabak rafı) 800 mm - 700&900XP PNC 216186
- 2 yan kapama paneli H=250, d=700 - 700XP PNC 216277

Ön

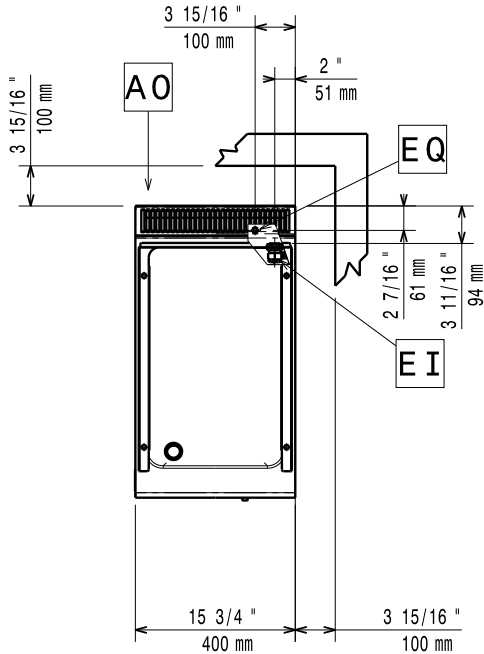


Yan



EI = Elektrik bağlantısı
 EQ = Topraklama vidası

Üst



Elektrik:

Voltaj: 400 V/3 ph/50-60 Hz

Öngörülen:

Elektrik gücü max: 4.2 kW

Toplam Watt: 4.2 kW

Temel bilgiler:

If appliance is set up or next to or against temperature sensitive furniture or similar, a safety gap of approximately 150 mm should be maintained or some form of heat insulation fitted.

MIN. çalışma sıcaklığı: 120 °C

MAX. çalışma sıcaklığı: 280 °C

Dış boyutlar, Genişlik: 400 mm

Dış boyutlar, Derinlik: 730 mm

Dış boyutlar, Yükseklik: 250 mm

Net ağırlık: 40 kg

Ambalajlı ağırlık: 39 kg

Ambalaj yüksekliği: 530 mm

Ambalaj genişliği: 460 mm

Ambalaj derinliği: 820 mm

Ambalajlı hacim: 0.2 m³

Pişirme yüzeyi genişliği: 330 mm

Pişirme yüzeyi derinliği: 540 mm